



Proiector Ledinaire

BVP154 LED21/840 PSU 20W VWB MDU CE

LED Module 2000 lm - Alb neutru 840 - Power supply unit - Fascicul luminos cu unghi foarte larg de 100° - Movement detection unit

Gama Ledinaire conține o selecție de aparate de iluminat cu LED, care vin împreună cu nivelul de înaltă calitate Philips, la un preț competitiv. Fiabilă, eficiență energetică și accesibilă, exact ceea ce aveți nevoie.

Catalog de date

| General Information | | Optic type outdoor | |
|--|--------------------------------|---|---|
| Cod familie lămpi | LED20 [LED Module 2000 lm] | | Fascicul luminos cu unghi foarte larg de 100° |
| Culoare sursă de lumină | Alb neutru 840 | Flux luminos constant | No |
| Sursă de lumină înlocuibilă | Nu | Număr de produse pe MCB | 110 |
| Număr de unități de echipament | - | LED engine type | LED |
| Balast/unitate de alimentare/transformator | PSU [Power supply unit] | Light Technical | |
| Balast inclus | Da | Randament luminos orientat în sus | 0° |
| Capac optic/tip lentilă | GC [Sticla clara] | Unghi standard de înclinație în vârf de stâlp | 0° |
| Lățime flux luminos corp de iluminat | 100° | Unghi standard de înclinație pentru montare pe braț | 0° |
| Comandă încorporată | MDU [Movement detection unit] | Operating and Electrical | |
| Interfață de comandă | - | Tensiune de intrare | 220 to 240 V |
| Conectare | Fire mobile/cabluri aeriene | Frecvență de intrare | 50 sau 60 Hz |
| Cablu | Cable 1.0 m without plug (C1K) | Consum de curent CLO inițial | - W |
| Clasă de protecție IEC | Clasa de siguranță I | Consum de curent CLO mediu | - W |
| Marcaj de inflamabilitate | NO [-] | Consum de curent CLO final | - W |
| Marcaj CE | CE mark | Curentul de pornire | 0,64 A |
| Marcaj ENEC | - | | |
| Perioadă de garanție | 3 ani | | |

Proiector Ledinaire

| | |
|-------------------------|-----------|
| Timp de pornire | 0,0069 ms |
| Factor de putere (min.) | 0.8 |

Controls and Dimming

| | |
|------------------------------------|----|
| Cu reglarea intensității luminoase | Nu |
|------------------------------------|----|

Mechanical and Housing

| | |
|---|--|
| Material carcasă | Aluminiu turnat |
| Material reflector | Polycarbonat |
| Material sistem optic | Polycarbonate |
| Capac optic/material lentilă | Sticlă |
| Material fixare | O el |
| Dispozitiv de montare | MBA [Mounting bracket adjustable] |
| Capac optic/formă lentilă | Flat |
| Capac optic/finisaj lentilă | Transparent |
| Lungime totală | 150 mm |
| Lățime totală | 35 mm |
| Înălțime totală | 160 mm |
| Effective projected area | 0,018 m² |
| Culoare | Aluminum and gray |
| Dimensiuni (înălțime x lățime x adâncime) | 160 x 35 x 150 mm (6.3 x 1.4 x 5.9 in) |

Approval and Application

| | |
|---|--|
| Cod protecție împotriva infiltrărilor | IP65 [Protejat împotriva pătrunderii prafului, protejat împotriva jeturilor de apă] |
| Cod de protecție împotriva impactului mecanic | IK07 [2 J reinforced] |
| Protecție contra supratensiunii (regim comun/diferențial) | Nivel de protecție împotriva supratensiunii până la 2 kV |

Initial Performance (IEC Compliant)

| | |
|------------------------|---------|
| Flux luminos inițial | 2100 lm |
| Toleranță flux luminos | +/-10% |

| | |
|--|----------|
| Randament luminos LED inițial | 105 lm/W |
| Valoare inițială Temperatură de culoare corelată | 4000 K |
| Valoare inițială Indice de redare a culorii | 80 |
| Cromatică inițială | <7 SDCM |
| Putere de intrare inițială | 20 W |
| Toleranță consum de curent | +/-10% |

Over Time Performance (IEC Compliant)

| | |
|--|---------|
| Rată de defectare a echipamentului de control la durată medie de viață utilă 50000 h | 10 % |
| Viață utilă L80B10 | 32000 h |
| Între inere la un flux luminos la durată medie de viață utilă * 50.000 h | L70 |

Application Conditions

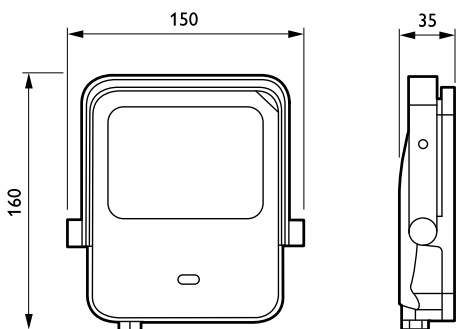
| | |
|-------------------------------|----------------|
| Interval temperatură ambiantă | -25 to +40 °C |
| Nivel diminuare maximă | Not applicable |

Product Data

| | |
|---|-------------------------------------|
| Cod complet produs | 871016333134899 |
| Nume comandă produs | BVP154 LED21/840 PSU 20W VWB MDU CE |
| EAN/UPC - Produs | 8710163331348 |
| Cod de comandă | 33134899 |
| Numărător - Cantitate per pachet | 1 |
| Numărător - Pachete per cutie exterioră | 18 |
| Material nr. (12NC) | 911401733362 |
| Greutate netă (bucată) | 0,650 kg |



Cote



Ledinaire floodlight BVP105/106

Proiector Ledinaire

