



Proiector Ledinaire

BVP154 LED52/840 PSU 50W VWB MDU CE

LED module 5000 lm - Alb neutru 840 - Power supply unit - Fascicul luminos cu unghi foarte larg de 100° - Movement detection unit

Gama Ledinaire conține o selecție de aparate de iluminat cu LED, care vin împreună cu nivelul de înaltă calitate Philips, la un preț competitiv. Fiabilă, eficiență energetică și accesibilă, exact ceea ce aveți nevoie.

Catalog de date

General Information		Light Technical	
Cod familie lămpi	LED50 [LED module 5000 lm]	Optic type outdoor	Fascicul luminos cu unghi foarte larg de 100°
Culoare sursă de lumină	Alb neutru 840	Flux luminos constant	No
Sursă de lumină înlocuibilă	Nu	Număr de produse pe MCB	47
Număr de unități de echipament	-	LED engine type	LED
Balast/unitate de alimentare/transformator	PSU [Power supply unit]	Light Technical	
Balast inclus	Da	Randament luminos orientat în sus	0°
Capac optic/tip lentilă	GC [Sticla clara]	Unghi standard de înclinație în vârf de stâlp	0°
Lățime flux luminos corp de iluminat	100°	Unghi standard de înclinație pentru montare pe braț	0°
Comandă încorporată	MDU [Movement detection unit]	Operating and Electrical	
Interfață de comandă	-	Tensiune de intrare	220 to 240 V
Conectare	Fire mobile/cabluri aeriene	Frecvență de intrare	50 sau 60 Hz
Cablu	Cable 1.0 m without plug (C1K)	Consum de curent CLO inițial	- W
Clasă de protecție IEC	Clasa de siguranță I	Consum de curent CLO mediu	- W
Marcaj de inflamabilitate	NO [-]	Consum de curent CLO final	- W
Marcaj CE	CE mark	Curentul de pornire	0,9 A
Marcaj ENEC	-		
Perioadă de garanție	3 ani		

Proiector Ledinaire

Timpe de pornire	0,01088 ms
Factor de putere (min.)	0.9

Controls and Dimming

Cu reglarea intensității luminoase	Nu
------------------------------------	----

Mechanical and Housing

Material carcasă	Aluminiu turnat
Material reflector	Polycarbonat
Material sistem optic	Polycarbonate
Capac optic/material lentilă	Sticlă
Material fixare	O el
Dispozitiv de montare	MBA [Mounting bracket adjustable]
Capac optic/formă lentilă	Flat
Capac optic/finisaj lentilă	Transparent
Lungime totală	236 mm
Lățime totală	38 mm
Înălțime totală	249 mm
Effective projected area	0,048 m ²
Culoare	Aluminum and gray
Dimensiuni (înălțime x lățime x adâncime)	249 x 38 x 236 mm (9.8 x 1.5 x 9.3 in)

Approval and Application

Cod protecție împotriva infiltrărilor	IP65 [Protejat împotriva pătrunderii prafului, protejat împotriva jeturilor de apă]
Cod de protecție împotriva impactului mecanic	IK07 [2 J reinforced]
Protecție contra supratensiunii (regim comun/diferențial)	Nivel de protecție ie contra supratensiunii până la 2 kV

Initial Performance (IEC Compliant)

Flux luminos inițial	5250 lm
Toleranță flux luminos	+/-10%

Randament luminos LED inițial	105 lm/W
Valoare inițială Temperatură de culoare corelată	4000 K
Valoare inițială Indice de redare a culorii	80
Cromatică inițială	<7 SDCM
Putere de intrare inițială	50 W
Toleranță consum de curent	+/-10%

Over Time Performance (IEC Compliant)

Rată de defectare a echipamentului de control la durată medie de viață utilă 50000 h	10 %
Viață utilă L80B10	32000 h
Între inere la un flux luminos la durată medie de viață utilă * 50.000 h	L70

Application Conditions

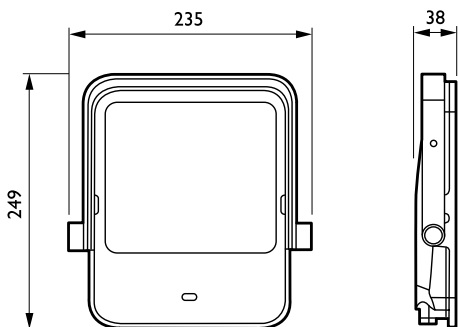
Interval temperatură ambiantă	-25 to +40 °C
Nivel diminuare maximă	Not applicable

Product Data

Cod complet produs	871016333136299
Nume comandă produs	BVP154 LED52/840 PSU 50W VWB MDU CE
EAN/UPC - Produs	8710163331362
Cod de comandă	33136299
Numărător - Cantitate per pachet	1
Numărător - Pachete per cutie exterioră	6
Material nr. (12NC)	911401733382
Greutate netă (bucată)	1,500 kg



Cote



Ledinaire floodlight BVP105/106

Proiector Ledinaire

