



# Proiector Ledinaire

## BVP155 LED105/840 PSU 100W VWB CE

LED module 10000 lm - Alb neutru 840 - Power supply unit - Fascicul luminos cu unghi foarte larg de 100°

Gama Ledinaire conține o selecție de aparate de iluminat cu LED, care vin împreună cu nivelul de înaltă calitate Philips, la un preț competitiv. Fiabilă, eficiență energetică și accesibilă, exact ceea ce aveți nevoie.

### Catalog de date

General Information	
Cod familie lămpi	LED100 [ LED module 10000 lm]
Culoare sursă de lumină	Alb neutru 840
Sursă de lumină înlocuibilă	Nu
Număr de unități de echipament	-
Balast/unitate de alimentare/transformator	PSU [ Power supply unit]
Balast inclus	Da
Capac optic/tip lentilă	GC [ Sticla clara]
Lățime flux luminos corp de iluminat	100°
Interfață de comandă	-
Conectare	Fire mobile/cabluri aeriene
Cablu	Cable 1.0 m without plug (C1K)
Clasă de protecție IEC	Clasa de siguranță I
Marcaj de inflamabilitate	NO [ -]
Marcaj CE	CE mark
Marcaj ENEC	-
Perioadă de garanție	3 ani
Optic type outdoor	Fascicul luminos cu unghi foarte larg de 100°
Flux luminos constant	No

Număr de produse pe MCB	22
LED engine type	LED

### Light Technical

Randament luminos orientat în sus	0
Unghi standard de înclinare în vârf de stâlp	0°
Unghi standard de înclinare pentru montare pe braț	0°

### Operating and Electrical

Tensiune de intrare	220 to 240 V
Frecvență de intrare	50 sau 60 Hz
Consum de curent CLO inițial	- W
Consum de curent CLO mediu	- W
Consum de curent CLO final	- W
Curentul de pornire	2,48 A
Timp de pornire	0,019 ms
Factor de putere (min.)	0.9

# Proiector Ledinaire

## Controls and Dimming

Cu reglarea intensității luminoase	Nu
------------------------------------	----

## Mechanical and Housing

Material carcasă	Aluminiu turnat
Material reflector	Policarbonat
Material sistem optic	Polycarbonate
Capac optic/material lentilă	Sticlă
Material fixare	O el
Dispozitiv de montare	MBA [ Mounting bracket adjustable]
Capac optic/formă lentilă	Flat
Capac optic/finisaj lentilă	Transparent
Lungime totală	244 mm
Lățime totală	58 mm
Înălțime totală	311 mm
Effective projected area	0,07 m <sup>2</sup>
Culoare	Aluminum and gray
Dimensiuni (înălțime x lățime x adâncime)	311 x 58 x 244 mm (12.2 x 2.3 x 9.6 in)

## Approval and Application

Cod protecție împotriva infiltrărilor	IP65 [ Protejat împotriva pătrunderii prafului, protejat împotriva jeturilor de apă]
Cod de protecție împotriva impactului mecanic	IK08 [ 5 J vandal-protected]
Protecție contra supratensiunii (regim comun/diferențial)	Nivel de protecție împotriva supratensiunii a corpurilor de iluminat până la 4 kV în regim diferențial și 4 kV în regim comun

## Initial Performance (IEC Compliant)

Flux luminos inițial	10500 lm
Toleranță flux luminos	+/-10%
Randament luminos LED inițial	105 lm/W

Valoare inițială Temperatură de culoare corelată	4000 K
Valoare inițială Indice de redare a culorii	80
Cromatică inițială	<7 SDCM
Putere de intrare inițială	100 W
Toleranță consum de curent	+/-10%

## Over Time Performance (IEC Compliant)

Rată de defectare a echipamentului de control la durată medie de viață utilă 50000 h	10 %
Viață utilă L80B10	32000 h
Între inere la un flux luminos la durată medie de viață utilă * 50.000 h	L70

## Application Conditions

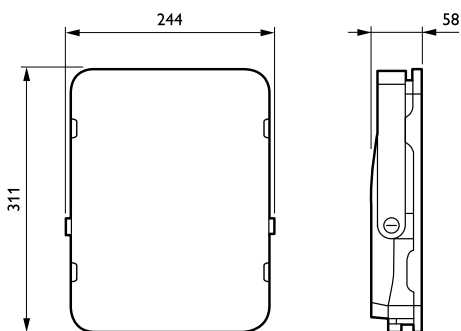
Interval temperatură ambiantă	-25 to +40 °C
Nivel diminuare maximă	Not applicable

## Product Data

Cod complet produs	871016333125699
Nume comandă produs	BVP155 LED105/840 PSU 100W VWB CE
EAN/UPC - Produs	8710163331256
Cod de comandă	33125699
Numărător - Cantitate per pachet	1
Numărător - Pachete per cutie exterioră	4
Material nr. (12NC)	911401733272
Greutate netă (bucată)	2,788 kg



## Cote



Ledinaire floodlight BVP105/106

## Proiector Ledinaire

